

Precolumnas para HPLC

Precolumnas tipo Cartucho para columnas analíticas y microbore

- Intercaladas entre el inyector y la columna, estas precolumnas alargarán la vida de su columna y mejorarán la reproducibilidad de sus resultados.
- Empaquetados con los más modernos rellenos de HPLC.
- Económicos y fácilmente reemplazables.
- De uso general en cualquier sistema de HPLC.
- Empaquetados a alta presión para máxima estabilidad y duración.
- Su uso no implica pérdida de eficacia, incluso con rellenos de 3µm o con columnas microbore de 2mm de I.D.



Referencia	Descripción
TR-C-160	Holder
TR-C-160-K1	Holder + 2 cartuchos ODS
TR-C-160-K2	Holder + 2 cartuchos Si
TR-C-160-K3	Holder + 2 cartuchos C8 (5 unid.)
TR-C-160-K4	Holder + 2 cartuchos NH ₂ (5 unid.)
TR-C-160-K5	Holder + 2 cartuchos SAX (5 unid.)
TR-C-160-K6	Holder + 2 cartuchos CN (5 unid.)
TR-C-160-K8	Holder + 2 cartuchos C ₆ H ₅ (5 unid.)
TR-C-160-K9	Holder + 2 cartuchos CARBOHIDRATOS
TR-C-160-K10	Holder + 2 cartuchos ANION
TR-C-160-K11	Holder + 2 cartuchos SCX
TR-C-160-K12	Holder + 2 precolumnas C2
TR-C-160-K13	Holder + 2 precolumnas WP-300 C4
TR-C-160-K14	Holder + 2 precolumnas WP-300 C8
TR-C-160-K15	Holder + 2 precolumnas DIOL
TR-C-160-K16	Holder + 2 precolumnas WP-300 C18
TR-C-160-K17	Holder + 2 precolumnas C4
TR-C-160-1	Cartuchos ODS (5 unid.)
TR-C-160-2	Cartucho Si (5 unid.)
TR-C-160-3	Cartucho C8 (5 unid.)
TR-C-160-4	Cartucho NH ₂ (5 unid.)
TR-C-160-5	Cartucho SAX (5 unid.)
TR-C-160-6	Cartucho CN (5 unid.)
TR-C-160-8	Cartucho C ₆ H ₅ (5 unid.)
TR-C-160-9	Cartucho CARBOHIDRATOS (5 unid.)
TR-C-160-10	Cartucho ANION (5 unid.)
TR-C-160-11	Cartucho SCX (5 unid.)
TR-C-160-12	Precolumnas C2 (5 unid.)
TR-C-160-13	Precolumnas WP300C4 (5 unid.)
TR-C-160-14	Precolumnas WP300C8 (5 unid.)
TR-C-160-15	Precolumnas DIOL (5 unid.)
TR-C-160-16	Precolumnas WP300C18 (5 unid.)
TR-C-160-17	Precolumnas C4 (5 unid.)

Precolumnas BIO COMPATIBLES

- 100% Biocompatibles
- Sistema económico de cartuchos con fritados de titanio



Construidas en PEEK® y empaquetadas con rellenos de sílice desactivada; también el holder de acero asegura una total biocompatibilidad puesto que todas las zonas del mismo µm están en contacto con la fase móvil están construidas en PEEK®.

Guard Column Cartridges, Biocompatible 2.0mm I.D. x 1cm, 10µm

UP-C-280	Reversed Phase C18	3pk
UP-C-282	Reversed Phase C18	10pk
UP-C-753	Adsorption Si	3pk
UP-C-754	Adsorption Si	10pk
UP-C-755	Amino Phase NH ₂	3pk
UP-C-756	Amino Phase NH ₂	10pk
UP-C-757	Cyano Phase CN	3pk
UP-C-758	Cyano Phase CN	10pk

Guard Column Cartridges, Biocompatible 4.3mm I.D. x 1cm, 5µm

UP-C-750	Reversed Phase C18	3pk
UP-C-752	Reversed Phase C18	10pk
UP-C-759	Adsorption Si	3pk
UP-C-760	Adsorption Si	10pk
UP-C-761	Amino Phase NH ₂	3pk
UP-C-762	Amino Phase NH ₂	10pk
UP-C-763	Cyano Phase CN	3pk
UP-C-764	Cyano Phase CN	10pk

Guard Column Cartridge Holders, Biocompatible

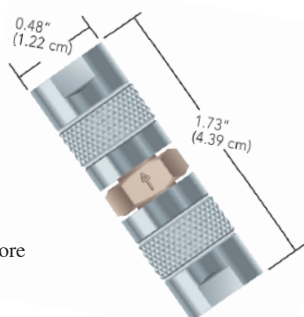
UP-C-270	High Pressure, Stainless Steel, with (2) F • 200 Fittings
UP-C-283	Low Pressure, Tefzel, with (2) P • 200/P • 245 Fittings

Cartridge Guard Column Kits

UP-C-281	2.0mm ID C18 Cartridges (6-pk) with (1) C • 270 Assembly
UP-C-751	4.3mm ID C18 Cartridges (6-pk) with (1) C • 270 Assembly

Precolumna Microbore Autorrellenable

- 1mm I.D. x 2cm
- Mínimo volumen muerto



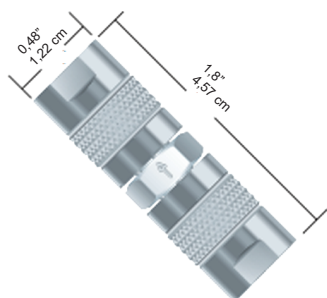
UP-C-128 Precolumna Microbore

Precolumna Microbore autorrellenable 1mm ID x 2cm

Referencia	Descripción
UP-C-128	Precolumna
UP-C-128-20	Embudo de llenado
UP-C-408	Fritado 2µm
UP-C-128-31	Fritado 0.5µm
UP-C-128-40	Adaptador para empaquetado a presión
UP-C-128-50	Kit precolumna Contiene: 2 precolumnas C-128 , 1 embudo C-128-20 y 10 fritados C-128-31

Precolumnas Análítica Autorrellenable

- 2mm I.D. x 2cm
- Fácil empaquetado
- Económica



UP-C-130B Precolumna Analítica

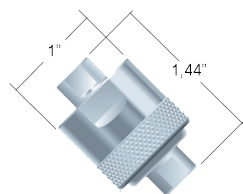
Precolumna analítica autorrellenable 2mm ID x 2cm

Referencia	Descripción
UP-C-130B	Precolumna
UP-C-130-20	Embudo de llenado
UP-A-100	Fritado 2µm
UP-A-103	Fritado 0.5µm
UP-C-130.40	Adaptador para empaquetado a presión
UP-C-135B	Kit precolumna Contiene: 2 precolumnas C-130B, 1 embudo y 10 fritados A-100

Relleno para precolumnas

Referencia	Descripción
UP-C-601	Perisorb A (silica) 3gm
UP-C-602	Perisorb 8 (RP8) 3gm
UP-C-603	Perisorb 18 (RP18) 3gm

Precolumnas Semipreparativas



C-1000 Carcasa para cartucho semipreparativo

Instalación de C-1000 utilizando roscas Fingertight

- Autorrellenable
- Para HPLC semipreparativa y SFC

Referencia	Descripción
UP-C-1000	Semi - Prep holder
UP-C-1033	Embudo de llenado en seco
UP-C-1035	Cartucho semipreparativo 10mm x 1cm

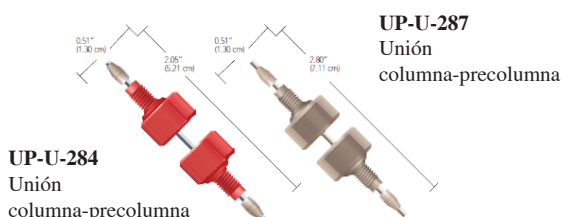
Repuestos para el cartucho precolumna semipreparativo

Referencia	Descripción
UP-C-1030	Fritado de acero inoxidable 2µm
UP-C-1031	Fritado de titanio 2µm

Unión Columna-Precolumna

- Económica
- Mínimo volumen muerto

Esta unión columna-precolumna es la solución ideal para este tipo de conexionado, ya que su volumen muerto es prácticamente despreciable.



UP-U-284 Unión columna-precolumna

UP-U-287 Unión columna-precolumna

Unión columna-precolumna

Referencia	Descripción
UP-U-284	Fingertight F-200 coupler, Delrin®, and .007" ID stainless steel tubing
UP-U-287	Fingertight F-300 coupler, PEEK®, .007" ID stainless steel tubing