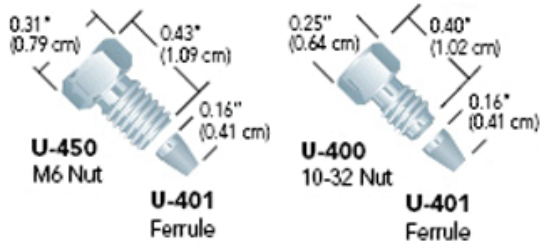


Conectores estándar de acero inoxidable



Conector estándar acero inoxidable

Referencia	Descripción
UP-U-400x	Conector 1/ 16" , 10.32 (10 - Pack)
UP-U-401x	Cono 1/ 16" (10 - Pack)

Conector métrico acero inoxidable

Referencia	Descripción
UP-U-450x	Conector M6 para tubo 1/ 16" (10 - Pack)

Conectores compatibles Rheodyne

Referencia	Descripción
UP-U-310x	Conector corto 1/ 16" 10.32 (10 - Pack)
UP-U-311x	Conector largo 1/ 16" 10.32 (10 - Pack)
UP-U-312x	Cono 1/ 16" (10 - Pack)
UP-U-313x	Conector extra - largo 1/ 16" 10.32 (10 - Pack)
UP-U-314x*	Cono 1/ 16" (10 - Pack)

* Cono de nuevo diseño para válvulas Rheodyne. Se recomienda únicamente para válvulas que ya lleven incorporados conos de este tipo.

Conectores compatibles Valco

Referencia	Descripción
UP-U-320x	Conector 1/ 16" 10.32 (10 - Pack)
UP-U-321x	Cono 1/ 16" (10 - Pack)

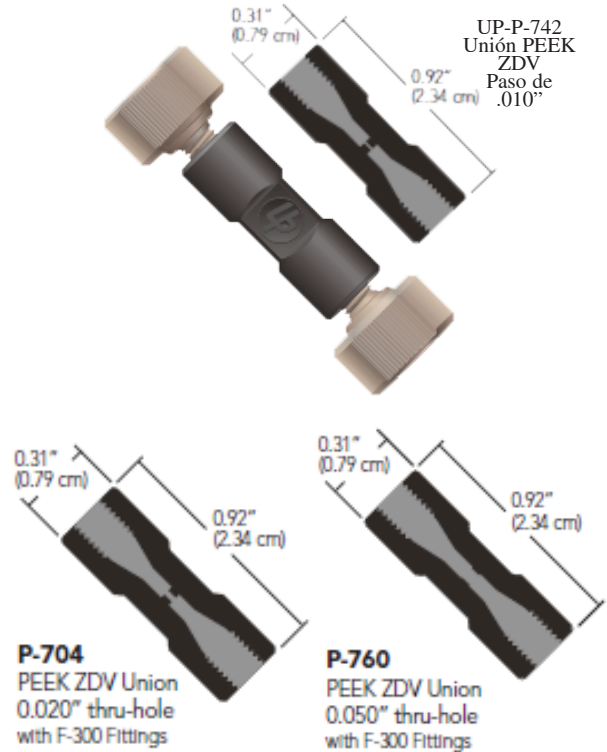
Conectores compatibles Waters

Referencia	Descripción
UP-U-410x	Conector 1/ 16" 10.32 (10 - Pack)
UP-U-401x	Cono 1/ 16" (10 - Pack)

Uniones de volumen muerto cero

Uniones Poliméricas

Estas dos uniones, construidas en materiales poliméricos presentan unos volúmenes muertos de 0.071 y 0.283µl los cuales, a efectos prácticos, pueden considerarse totalmente despreciables.



Uniones Poliméricas

Referencia	Orificio de paso	Completo con	Volumen muerto	Presión máx. de
UP-P-742	.010"	(2) F. 300	0.71µl	5,000 psi

Uniones de acero inoxidable

Las uniones de acero inoxidable sustituyen directamente a las de los fabricantes especificados. El material de acero inoxidable 316 está perfectamente pasivado.



Uniones acero inoxidable

Referencia	Orificio de paso	Completo con	Volumen muerto	Presión máx. de
UP-1593	.050"	(2) C.235/C. 236 para tubo 1/8"	1.47µl	10,000 psi
UP-U-435	.010"	(2) U. 400/U. 401	0.25µl	10,000 psi
UP-U-438	.062"	(2) U. 400/U. 401	NEAR 0µl	10,000 psi

Referencia	Roscas	Orificio de paso	Completo con	Volumen muerto
------------	--------	------------------	--------------	----------------

Unión compatible SSI

UP-U-352	1/ 4. 28	.020"	(2) UP-U-350 roscas, (2) UP-U-351 conos	129µl
----------	----------	-------	--	-------

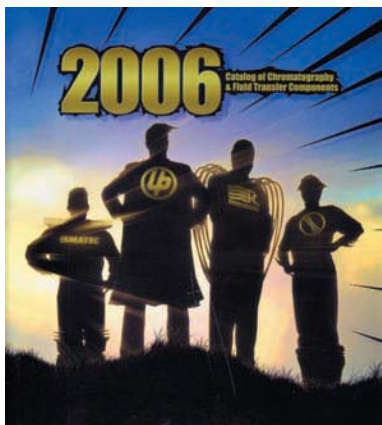
Unión compatible Valco

UP-U-322	10. 32	.020"	(2) UP-U-320 roscas, (2) UP-U-321 conos	103µl
----------	--------	-------	--	-------

Unión compatible Waters

UP-U-412	10. 32	.020"	(2) UP-U-410 roscas, (2) UP-U-401 conos	129µl
----------	--------	-------	--	-------

Para mayor información solicite el catálogo de Upchurch Scientific.



Tes y Cruces

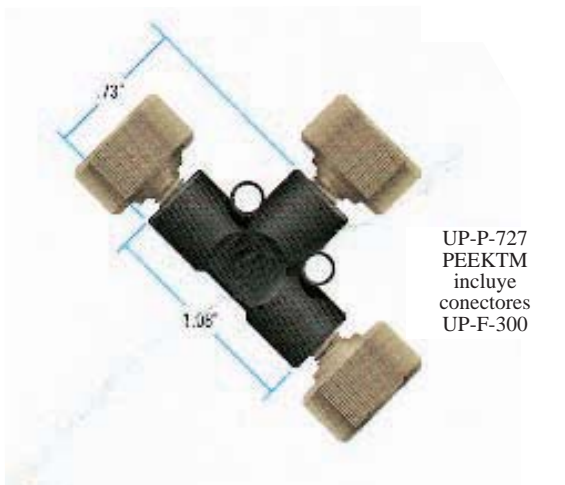
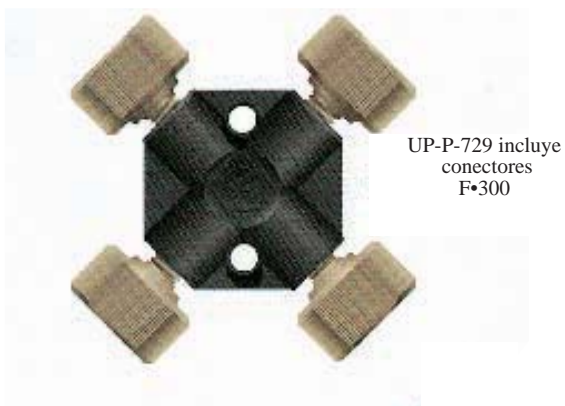
Tes y Cruces de PEEK

Completo con conectores universales.

Biocompatibles e inertes.

Excelente resistencia química. Únicamente los ácidos nítrico y sulfúrico concentrados pueden atacar el material PEEK.

Pueden conectar cualquier tipo de tubo de 1/16" hasta presiones de 3500 psi.



Tes y Cruces de PEEK

Referencia	Orificio de paso	Roscas	Completo con	Volumen muerto
UP-P-727	Te	.020"	F.300	.566 µl
UP-P-715	Te	.020"	1/ 4. 28	.566 µl
UP-P-729	Cruz	.020"	F.300	2.736 µl
UP-P-725	Cruz	.020"	1/ 4. 28	.824 µl